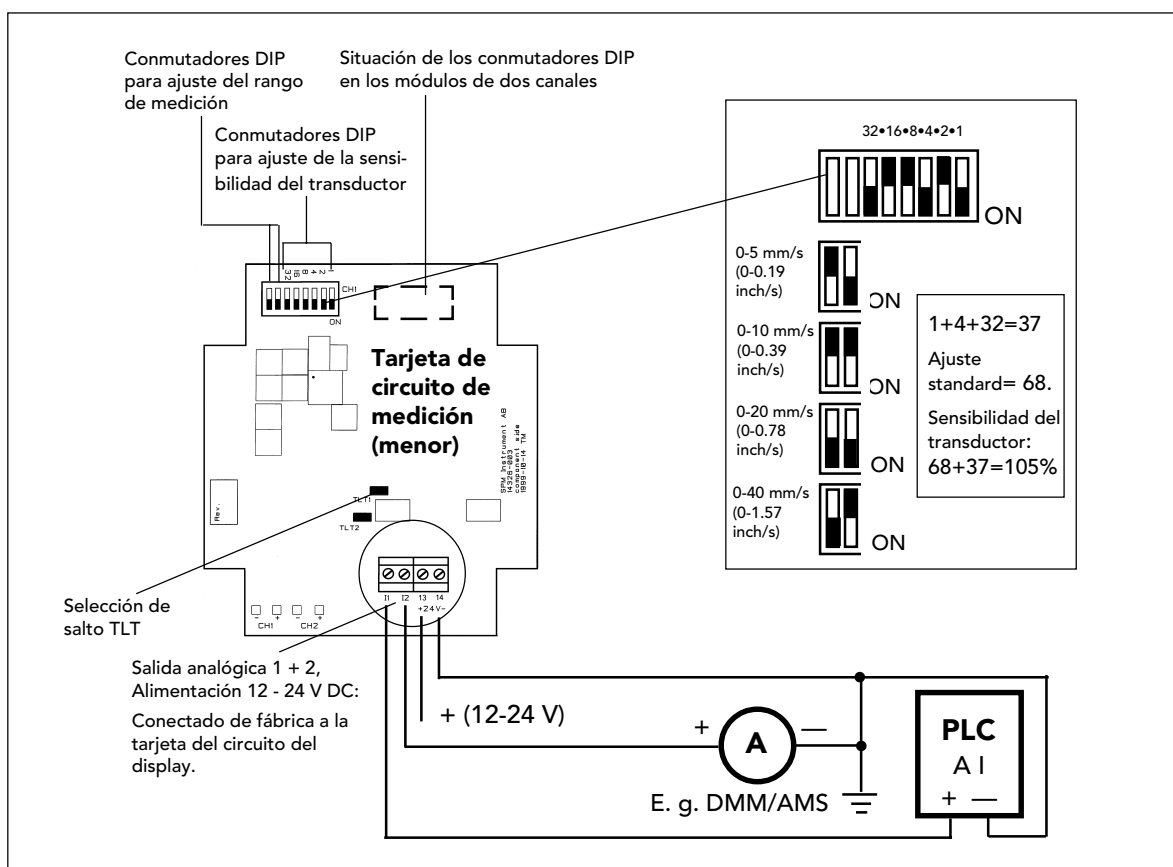


Datos técnicos para los Módulos de Vibración VMM

Measuring method:	vibration severity similar to ISO 10816 (modified frequency range, VMM-15/21)
Channels:	1 (VMM-14/15) 2 (VMM-20/21)
Método de medición:	severidad de la vibración similar a ISO 10816 (rango de frecuencia modificado, VMM-15/21)
Canales:	1 (VMM-14/15) 2 (VMM-20/21)

Rango de medición, ajustable para cada canal	mm/s/mA	mA/mm/s
Rango de medición 1: 0 a 5 mm/s (0 a 0.19 inch/s)	0,313	3,2
Rango de medición 2: 0 a 10 mm/s (0 a 0.39 inch/s)	0,625	1,6
Rango de medición 3: 0 a 20 mm/s (0 a 0.78 inch/s)	1,25	0,8
Rango de medición 4: 0 a 40 mm/s (0 a 1.57 inch/s)	2,5	0,4
Rango de frecuencia	10 a 1000 Hz (VMM-14/20) 3 a 1000 Hz (VMM-15/21)	
Tipo de transductor	SPM TRV-18/19 con base aislante TRX-18/19	
Cable transductor	cable coaxial, SPM 90005-L, 90267-L, long. Max. 50 m.	
Salida analógica	4 a 20 mA	
Prueba TLT	<1 mAsalida = línea del transductor interrumpida o con fallo	
Resistencia de bucle	máx. 400 W a 12 V, 1 kW a 24 V	
Alimentación	12 a 24 V DC ($\pm 10\%$, comprobado de acuerdo a EN 50082-2)	
Corriente alimentación	max. 0,1 A	
Carcasa	poli-carbonado, IP 65	
Rango de temperatura	0° a 55° C	
Dimensiones	110 x 124 x 56 mm	
Cable entrada	5.5 – 10 mm	
Tornillos de montaje	4 tornillos, Ø 4 mm, intervalo 109 x 94 mm	
Peso	300 g.	



Ajuste de los Módulos de Vibración

Ajustes interruptores DIP

Los módulos tienen cuatro rangos de medición, ajustados por interruptores DIP como se muestra arriba. En los módulos de dos canales cada canal tiene su propia cápsula de interruptores DIP.

La sensibilidad del transductor de vibración del tipo TRV-18/19 conectado también se ajusta mediante interruptores DIP, de acuerdo a las instrucciones impresas en la tarjeta. El ajuste por defecto es el rango de medición 0-40 mm/s, la sensibilidad del transductor 100%. Ver el ejemplo del cuadro.

El interruptor DIP tiene 8 posiciones. Las seis de más a la derecha se utilizan para ajustar la sensibilidad del transductor. Las dos de la izquierda para ajustar el rango de medida.

Sensibilidad del transductor

La sensibilidad nominal del transductor TRV-18 es $1.2 \text{ mV/m/s}^2 = 100\%$. La sensibilidad real viene impresa en la hoja de calibración del transductor tanto en mV/m/s^2 como en % de sensibilidad nominal.

El modulo convertidor se ajusta para un valor básico de 68% (las seis posiciones de la derecha en posición OFF). Para ajustar la sensibilidad real del transductor, mover el número de interruptores necesarios a la posición ON. El rango total es desde min. 68% a máx. 131% de la sensibilidad nominal.

El ejemplo de arriba nos muestra los ajustes para 105%. Si el transductor se cambia, la sensibilidad tiene que ajustarse de nuevo a la sensibilidad del nuevo transductor.

Rango de medición

Los módulos convertidores tienen cuatro rangos de medida:

1. 0 a 5 mm/s (0 - 0.19 inch/s)
2. 0 a 10 mm/s (0 - 0.39 inch/s),
3. 0 a 20 mm/s (0 - 0.78 inch/s)
4. 0 a 40 mm/s (0 - 1.57 inch/s)

Uno de estos rangos puede ajustarse con los dos interruptores de la izquierda como muestra la fig. 6. El rango puede cambiarse en cualquier momento. Observe que el nivel de alarma ajustado en la unidad de visualización o en el PLC puede cambiarse en concordancia.

Componentes del Sistema CMM

Monitoreo de los rodamientos

- BMM-40 módulo de 2 canales,
para transductores de la serie 40000
- BDM-40 módulo de 2 canales con display,
para transductores de la serie 40000
- BMM-42 módulo de 2 canales,
para transductores de la serie 42000
- BDM-42 módulo de 2 canales,
para transductores de la serie 42000

Transductores de Impulsos de Choque

- 40000 Transductor de impulsos de choque M8
- 40100 Transd. de impulsos de choque UNC 5/16"
- 40001 Transd. de impulsos de choque M8,
extendido
- 40101 Transductor de impulsos de choque
UNC 5/16" extendido
- 41225 Transductor con diseño de pernos M10
- 41435 Transductor con diseño de pernos M12
- 40010 Transductor de pegar
- 42000 Transductor de impulsos de choque con
TMU, M8
- 42100 Transductor de impulsos de choque con
TMU, UNC 5/16"
- 42011 Transductor de impulsos de choque con
TMU, M8 Ex
- 42100 Transductor de impulsos de choque con
TMU, UNC 5/16"
- TMU-12 Unidad de adaptación de transductor

Monitoreo de la vibración

- VMM-14 Módulo de 1 canal, sin display,
10-1000 Hz
- VMM-15 Módulo de 1 canal, sin display,
3-1000 Hz
- VDM-14 Módulo de 1 canal, con display,
10-1000 Hz
- VDM-15 Módulo de 1 canal, con display,
3-1000 Hz
- VMM-20 Módulo de 2 canales, sin display,
10-1000 Hz
- VMM-21 Módulo de 2 canales, sin display,
3-1000 Hz
- VDM-20 Módulo de 2 canales, con display,
10-1000 Hz
- VDM-21 Módulo de 2 canales, con display,
3-1000 Hz

Transductores de vibración

- TRV-18 Transductor de vibración M8
- TRV-19 Transductor de vibración UNF _-28
- TRX-18 Base aislante M8
- TRX-19 Base aislante UNF _-28
- 45011-L Cable con conectores -10° a +70°C,
máx. L= 50 m.

Monitoreo de la temperatura

- TMM-10 Transductor temperatura.
-16° a 120°C
- 90296-L Cable de dos conductores para
TMM-10 sin pantalla

Modulo de visualización

- DMM-10A 2 canales para rail 35 mm DIN
- DMM-11 2 canales, en cabina IP 65
- 14141 Cabina para módulos de visualización
- 14142 Carril de montaje, 35 mm DIN

Cables coaxiales sin conectores

- 90005-L PVC, -10° a 70°C 5mm
- 90267 PVF, -40° a 125°C 4 mm.

Conectores para cable

- 10393 Unión pasamuros 50 mm
- 12112 Unión pasamuros 25 mm
- 10392 Manguito sellado
(para unión pasamuros)
- 10396 Manguito sellado
(para unión pasamuros)
- 13008 Conector TNC, plug, crimp
- 13268 Adaptador TNC, jack-jack,
para conexión sellada.
- 93033 Adaptador TNC, jack-jack
- 13777 Conector terminal TNC-TNC
- 13781 Conector BNC-TNC
- 93022 Conector TNC, plug, crimp
- 93077 Conector TNC crimp, angulo
- 93060 Conector BNC, plug, crimp
- 93090 Conector terminal BNC, crimp
- 93113 Conector terminal TNC, crimp
- 93155 Conector TNC angulo, tipo tornillo con
relieve de tensión, tipo soldadura/tornillo
- 93156 Conector TNC, tipo tornillo con relieve
de tensión, tipo soldadura/tornillo
- 81018 Protección de apertura
- 82166 Tubo de goma
- 82092 Abrazaderas de nylon,
atmósfera húmeda
- 82143 Abrazaderas tefzel, >50°C